

角速度センサ 製品仕様書

TAG201N1040

改訂来歴

訂正 番号	年月日	ページ	改訂理由	作成	点検	承認

ED'N No. . . .

DS' D	DATE	MODEL No.					TITLE					
CH' D	'12.02.22	TAG201N1040					角速度センサ製品仕様書					
APP' D	DWG NO.	3	4	5	6	7	8	9	10	11	12	SHEET
	S P C 0 0 4 0 4 7 W 0 0											1 / 8

角速度センサ製品仕様書

1.適用

2.形式

3.機械的特性

4.定格

5.電気的特性

6.推奨測定回路

7.推奨実装条件

8.取り扱い注意事項

第 版

	DWG NO.	3	4	5	6	7	8	9	10	11	12	SHEET
	S P	C	0	0	4	0	4	7	W	0	0	2 / 8

1.適用

本仕様書は角速度センサに適用する。

2.形式

2-1.多摩川精機形式

TAG201N1040

3.機械的特性

3-1.製品図

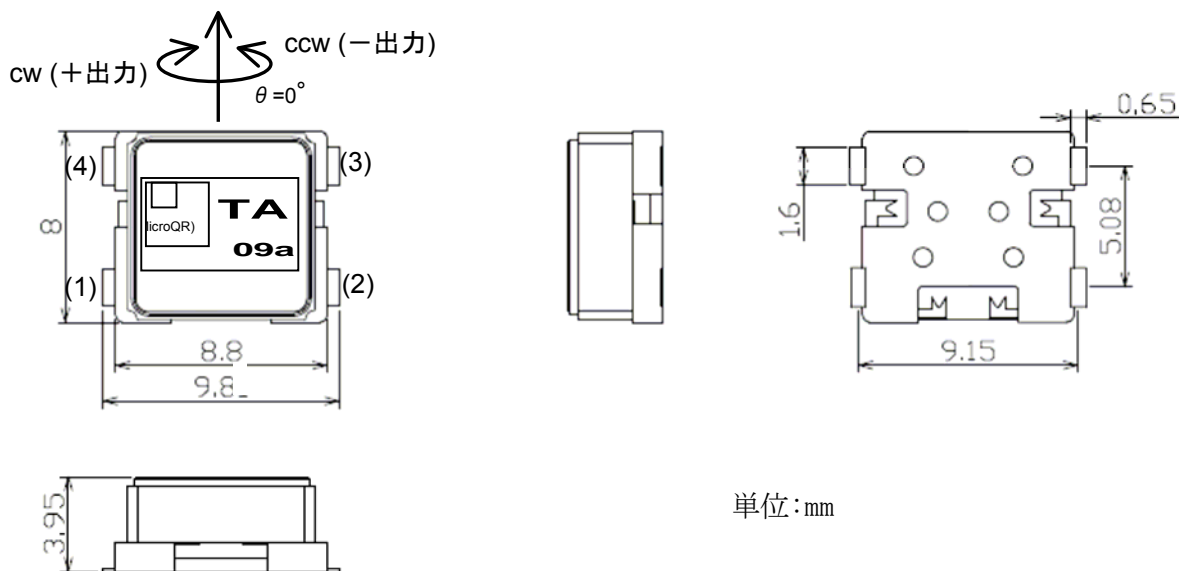


図-1 製品図

3-2.端子機能

表-1 端子機能

No	端子名	機能説明
(1)	Vout	ジャイロセンサ出力
(2)	Vcc	電源
(3)	TS	温度センサ出力（使用しない場合は無接続）
(4)	GND	接地

第 版

DWG NO.	3	4	5	6	7	8	9	10	11	12	SHEET
S P C 0 0 4 0 4 7 W 0 0											3 / 8

3-3. 捺印図

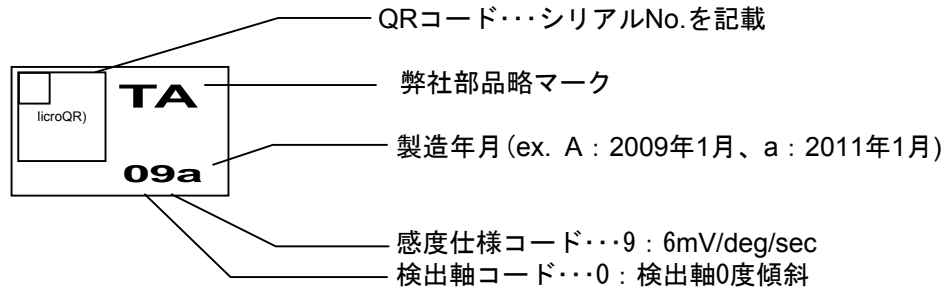


図-2 捺印図

4. 定格

4-1. 絶対最大定格

表-2 最大定格

項	項目	最大定格	単位	備考
1	電源電圧	-0.3~+7.0	V	
2	動作温度	-40~+85	°C	
3	保存温度	-40~+85	°C	
4	耐衝撃性能	200	G	電源未投入状態でX,Y,Z軸,各1回

注1)絶対最大定格は個別に破壊限界値を示すもので、特性保証値ではありません。

4-2. 動作条件

表-3 動作条件

項	項目	規格			単位	条件
		MIN	TYP	MAX		
1	動作電圧	4.75	5	5.25	V	
2	ダイナミックレンジ	-300		300	deg/sec	
3	周波数応答性	-7		-2	dB	f=50Hz
5	起動時間			0.7	秒	25°C ± 2°C

第 版

DWG NO.	3	4	5	6	7	8	9	10	11	12	SHEET
S P C 0 0 4 0 4 7 W 0 0											4 / 8

5.電気的特性

5-1.センサ出力特性

電気的特性は 出荷時を基準とする。

温度および電源電圧について、条件指定の無い場合は以下の測定条件とする。

- ① 温度 : 25°C±2°C
- ② 電源電圧: 5V±0.01V

表-4 電気的特性

項	項目	規格			単位	条件
		MIN	TYP	MAX		
1	消費電流			6	mA	
2	最大出力電圧	Vcc - 0.3			V	
3	最小出力電圧			0.3	V	
4	零点電圧	2.4	2.5	2.6	V	Ta= -40~+85°C
		2.35	2.5	2.65	V	
5	零点電圧安定性	-15		15	mV	起動後0.7秒~15分
6	感度	5.5	6.0	6.5	mV/deg/sec	Ta= -40~+85°C
		5.2	6.0	6.8	mV/deg/sec	
7	左右感度差	-1.0		1.0	%	
8	直線性	-0.5		0.5	%Fs	
9	他軸感度	-5		5	%	Ta= -40~+85°C
10	出力ノイズ			5	mVpp/5s	Ta= -40~+85°C
11	零点-電源変動係数	-20	0	20	%	起動後0.7秒~ Vcc:4.75V~5.25V
12	感度-電源変動係数	-20	0	20	%	起動後0.7秒~ Vcc:4.75V~5.25V

表-5 温度変化量

項	項目	規格			単位	条件
		MIN	TYP	MAX		
13	零点電圧温度変化 (Max-Min)			8	deg/sec	Ta= -40~+85°C
14	零点電圧温度変化量	-4		4	mV/2.5°C	Ta= -40~+85°C
		-10		10	mV/7.5°C	Ta= -40~+85°C
15	感度変化率	-3.0		3.0	%	Ta= -40~+85°C

注記)

- ・零点電圧温度変化量は上昇時の測定とする。
- ・測定時Vout, GND端子間に100kΩと0.1μFの負荷を並列に接続する。

第 版

DWG NO.	3	4	5	6	7	8	9	10	11	12	SHEET
S P C 0 0 4 0 4 7 W 0 0											5 / 8

5-2. 温度センサ出力

表-6 温度センサ出力

No.	項目	規格			単位	条件
		MIN	TYP	MAX		
1	温度センサ出力電圧	1.33	1.4	1.47	V	Ta=25°C
2	温度係数	-3.6	-3.8	-4.0	mV/°C	Ta=-40~85°C

注記) 温度センサの出力特性に電源電圧依存性はありません。

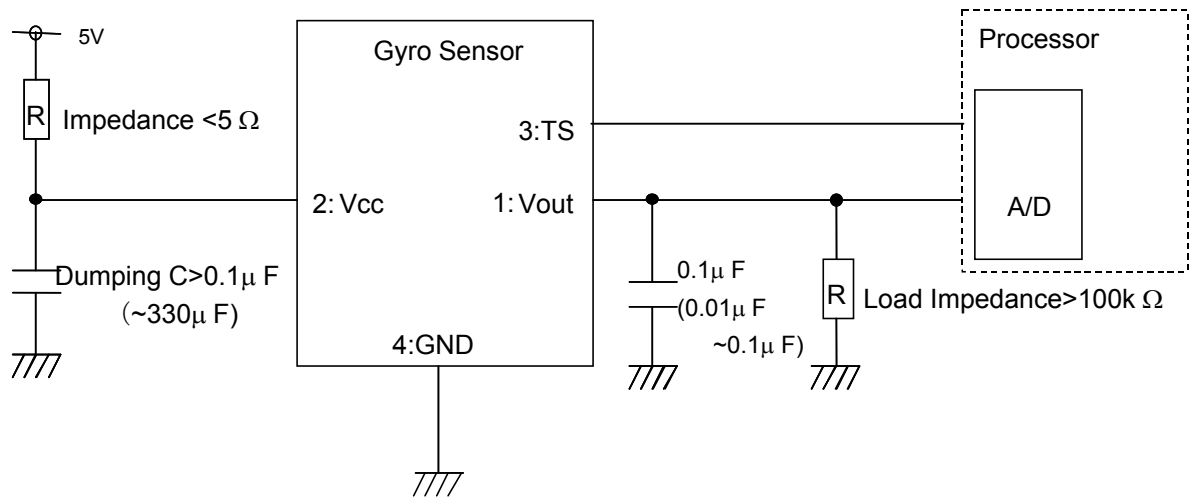
<用語の定義>

- ① ギャイミックス ; 各電氣的仕様を満たしながら、検出可能な角速度範囲。
- ② 最大出力電圧 ; 入力角速度が+500deg/sec 時の出力電圧。
- ③ 最小出力電圧 ; 入力角速度が-500deg/sec 時の出力電圧。
- ④ 零点電圧 ; 入力角速度=0deg/sec 時の出力電圧
- ⑤ 零点電圧安定性 ; 零点電圧の時間経過に対する変動量。但し 10mV 以下のノイズは除く。
- ⑥ 感度 ; 検出軸 (Z'軸) 周りにギャイミックス内の角速度+ω(CW)および-ω(CCW)にて静回転させた時の出力電圧の差を 2ω で割った値
- ⑦ 左右感度差 ; ギャイミックス内の角速度+ω(CW)および-ω(CCW)にて回転させた時の感度の差。
- ⑧ 直線性 ; $((Sv_w - Sv_{max}) / (Sv_{max} \times \omega_{max})) \times \omega \times 100$ CW 方向の直線性, CCW 方向についても同様。
Sv_w ; 角速度ωの時の感度, ω_{max} ; 最大角速度, Sv_{max} ; ω_{max}の時の感度
- ⑨ 他軸感度 ; X'軸およびY'軸回りに角速度を与えた時の感度をZ'軸回りの感度で割って 100 を掛けた値。
- ⑩ 出力ノイズ ; 静止時の出力電圧に生じる AC 電圧の幅。
- ⑪ 零点-電源変動係数 ; 基準電源電圧(5V)から電源電圧が変動(Vcc)したときの零点電圧変動割合の比較。 $\{V_0(V_{cc})/V_0(5V) - (V_{cc}/5)\} / (V_{cc}/5 - 1) \times 100$ (%)
- ⑫ 感度-電源変動係数 ; 基準電源電圧(5V)から電源電圧が変動(Vcc)したときの感度変動割合の比較。
 $\{Sv(V_{cc})/Sv(5V) - (V_{cc}/5)\} / (V_{cc}/5 - 1) \times 100$ (%)
- ⑬ 零点電圧温度変化 ; 25°C における零点電圧に対する条件に記された温度範囲内の零点電圧の変化量の角速度換算値
- ⑭ 感度変化率 ; 25°C における感度に対する条件に記された温度範囲内の感度の変化率。

第 版

DWG NO.	3	4	5	6	7	8	9	10	11	12	SHEET
S P C 0 0 4 0 4 7 W 0 0											6 / 8

6. 推奨測定回路



*1 センサの電圧源が他のデバイスの電圧源と共通の場合、その影響でセンサの出力が不安定になる可能性があります。その場合はコンデンサの容量を大きくして下さい。

Vout及びTS端子はHiZで受けてください。(必要に応じて負荷抵抗として100kΩ以上を付けてください。)

図-3 推奨測定回路図

7. 推奨実装条件

7-1. 推奨実装条件

7-1-1. はんだリフロー

- (1) 170~190℃ : 120秒以下
- (2) 200℃以上 : 80秒以下
- (3) 220℃以上 : 60秒以下
- (4) ピーク温度 : 245℃, 40秒以下

リフロー方式 : 温風リフロー

なお、使用するはんだはSn-3Ag-0.5Cu (Pbフリー) の場合とする。

[測定箇所 ; 取付ボード上]

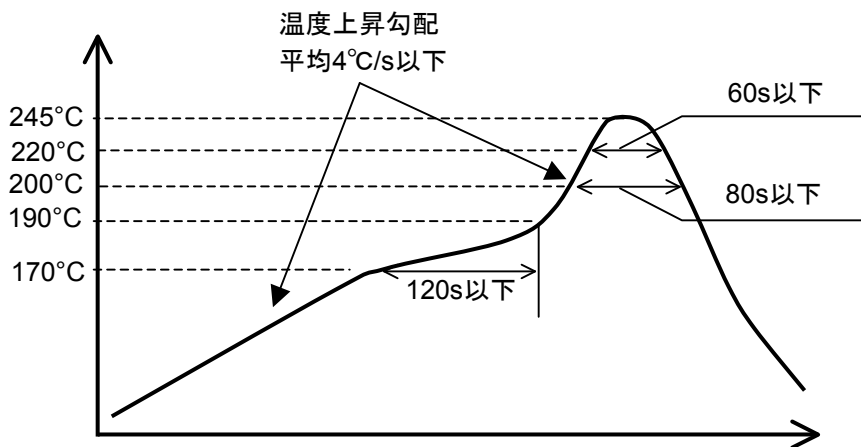


図-4 はんだリフロー条件

第 版

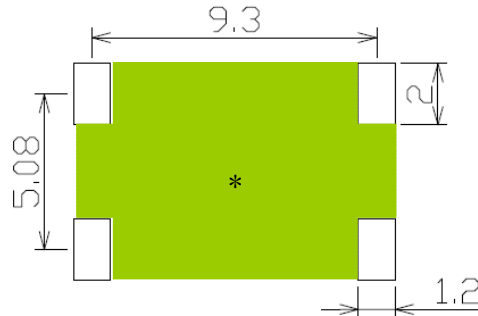
DWG NO.	3	4	5	6	7	8	9	10	11	12	SHEET
S P C 0 0 4 0 4 7 W 0 0											7 / 8

7-1-2.はんだごて作業

ピーク温度：300°C以下（端子温度），時間：3秒以内（デバイスの1端子あたり）

*実装後、特性の測定を行う場合は、測定環境に15分以上放置する。

7-2. 推奨ランドパターン



*)実装エリア(シャドウエリア)内はレジストカバーなどの短絡防止をお願いします。

図-5 推奨ランドパターン

8. 取り扱い注意事項

8-1. 本製品は、内部にバイポーラ IC を使用しております。静電対策は十分に行ってください。

8-2. 製品が破損する恐れがありますので、電圧の極性は正しく使用して下さい。

9-3. リフローによる実装は1回までとしてください。

*実装後に実装裏面のはんだ付けされる場合は、センサの端子が150°C以下になる（リメルトしない）条件にて行ってください。

8-4. その他注意事項

本製品は、通常の産業用、一般用、パーソナル用、家庭用等の一般的用途に使用されることを意図して設計・製造されております。「ハイセフティ用途」即ち、極めて高度な安全性が要求され、仮に当該安全性が確保されない場合、社会的に重大な影響を与えかつ直接生命・身体に対する重大な危険性を伴う用途（原子力施設における核反応制御、航空機自動飛行制御、航空交通管制、大量輸送システムにおける運行制御、生命維持のための医療機器、兵器システムにおけるミサイル発射制御をいう）、ならびに極めて高い信頼性が要求される用途（海底中継機、宇宙衛星をいう）に使用されるよう設計・製造されたものではありませんので、ハイセフティ用途にはご使用にならないで下さい。また、お客様の装置がハイセフティ用途に該当する可能性がある場合は、事前に当社担当営業までご相談下さい。当社は、これらの用途に当該製品が使用されたことにより発生した損害等については、責任を負いません。

第 版

DWG NO.	3	4	5	6	7	8	9	10	11	12	SHEET
S P C 0 0 4 0 4 7 W 0 0											8 / 8